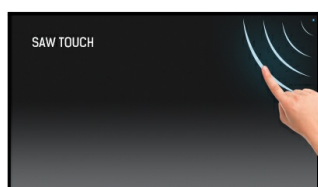




Un écran Tactile de bureau 17 pouces à la technologie "onde acoustique de surface"

Le moniteur ProLite T1731SAW utilise la technologie d'onde acoustique (ang. SAW - Surface Acoustic Wave) avec une dalle de protection en verre totalement transparent, offrant une image claire et une durée de vie accrue pour ce moniteur. Sa conception robuste et solide mais également flexible, assureront une intégration aisée dans n'importe quel environnement. Les boutons de menu sont situés sur le côté de l'écran et peuvent être bloqués pour éviter toute manipulation inopinée, et incluent une fonction facilement accessible qui vous permettra de désactiver la surface tactile pour nettoyage. Le moniteur tactile iiyama ProLite T1731SAW est idéal pour une large variété d'applications incluant les points de vente, les bornes interactives, le milieu hospitalier, les centres de contrôle, le monde de l'éducation, les centres de formations, et tous autres applications.



Technologie tactile - SURFACE ACOUSTIC WAVE

Onde acoustique de surface utilise des ondes ultrasoniques qui passent sur le panneau. Lorsque le panneau est touché, une partie de l'onde est absorbée et un événement tactile est enregistrée. Parce que l'écran est recouvert d'une couche de verre, cette technologie offre des superbes performances d'affichage (contraste élevé et une précision des couleurs). C'est également une technologie anti-rayures et donc idéale pour une utilisation dans les lieux publics ou les écoles. Même si l'écran est rayé, la fonction tactile reste inchangée. Les écrans acoustiques de surface tactile sont activés avec le doigt ou un stylet doux.

ip54

Le code IP définit et applique les taux de degrés de protection contre les intrusion d'eau. IP54 signifie que le moniteur est protégé de projections d'eau jusqu'à 60° de la verticale.

01 CARACTÉRISTIQUES DE L'ÉCRAN

Diagonale	17", 43cm
Matrice	TN LED
Résolution native	1280 x 1024 (1.3 megapixel)
Le ratio d'aspect	5:4
Luminosité	250 cd/m ²
Luminosité	230 cd/m ² avec l'écran tactile
Transparence de la lumière	92%
Contraste	1000:1 avec l'écran tactile
Temps de réponse (GTG)	5ms
Angle de vision	horizontal/vertical: horizontal°/vertical 170°, droit/gauche: 0°/0°, en avant/en arrière: 0°/0°
Couleurs supportées	16.7mln
Fréquence horizontale	31 - 80kHz
Surface de travail H x L	338 x 270mm, 13.3 x 10.6"
Taille du pixel	0.264mm
Couleur du cadre et finition	noir, mate

02 TACTILE

Technologie tactile	onde acoustique de surface
Points de contact	1
Méthode tactile	doigt
Interface tactile	USB
Systèmes d'exploitations compatibles	Tous les Moniteurs Iiyama sont compatibles "Plug & Play" sous Windows ou LINUX. Pour plus de détails sur les modèles tactiles compatibles avec les OS supportés, merci de vous référer au fichier des instructions du pilote disponible dans la rubrique "Téléchargement".

03 PORTS ET CONNECTEURS

Entrée signal analogique	VGA x1
Entrée signal digital	HDMI x1 DisplayPort x1
Sorties Audio	Haut-parleurs 2 x 1W
HDCP	oui

04 CARACTÉRISTIQUES

Protection contre l'eau et la poussière	IP54 (front)
Blocage OSD	oui

05 GENERAL

Langues OSD	EN, DE, FR, ES, IT, CN, JP
Boutons de contrôle	Menu, Réglage vers le haut / Luminosité, Réglage vers le bas / Muet, Sélection, Alimentation
Paramètres réglables	contraste, luminosité, mode verrouillage (alimentation, OSD), ajustement automatique, position H., position V., dimension H., amende, OSD position H., OSD position V., OSD délai d'inactivité, restauration, entrée choisie, OSD langue, température de couleur, volume, sourdine

Sécurité	adapté à la fermeture Kensington-lock™
Plug&Play	DDC2B

06 MECANIQUE

Angle d'inclinaison	90° en avant; 5° en arrière
Montage VESA	100 x 100mm
Système de gestion de passage des câbles	oui

07 ACCESSOIRES INCLUS

Câbles	câble d'alimentation, USB, HDMI, Audio, DP
Guides	guide démarrage rapide, guide de sécurité
Autres	disque des pilotes pour la dalle tactile (CD-ROM)
Couvre câbles	oui

08 GESTION DE L'ÉNERGIE

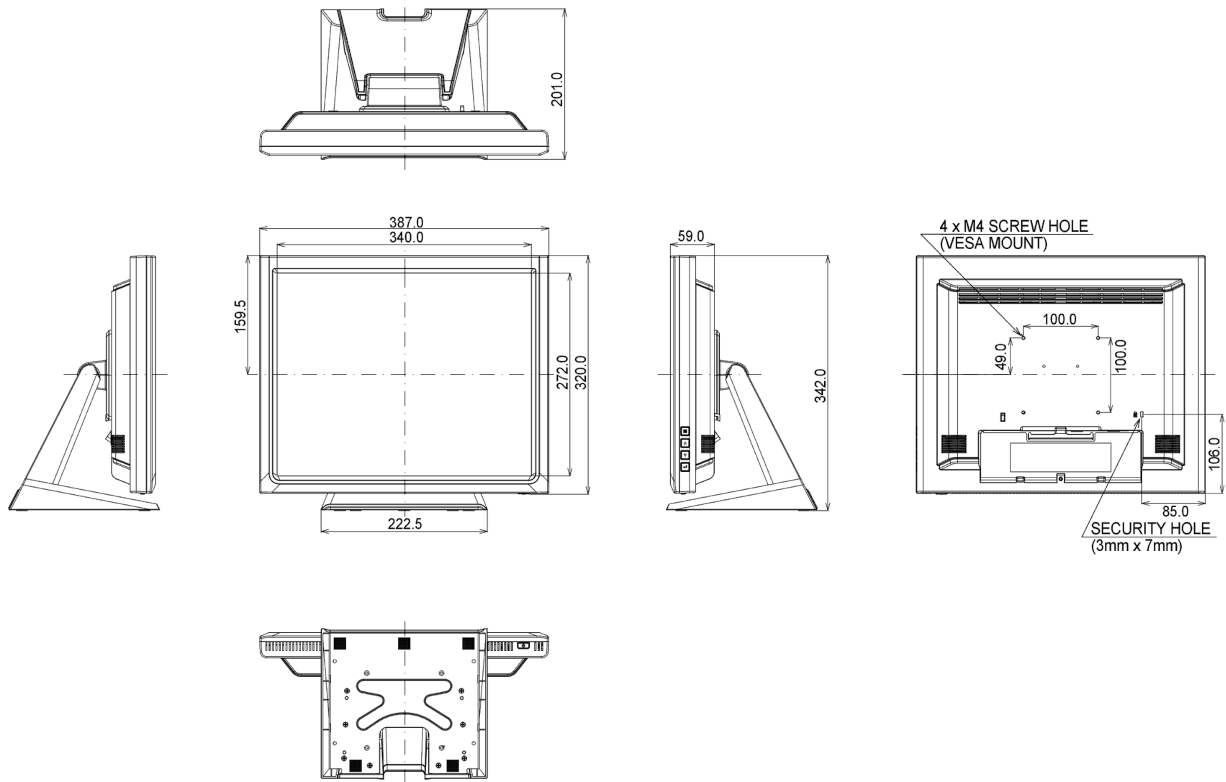
Bloc d'alimentation	interne
Alimentation	AC AC - 100V, 240/V, 50Hz
Gestion d'alimentation	20W typique, 1W en veille, 0.5W éteint

09 NORMES

Certifications	CB, CE, GOST, RoHS support, ErP, WEEE, VCCI, REACH
Classe d'efficacité énergétique (Regulation (EU) 2017/1369)	E
REACH SVHC	au dessus de 0.1% de plomb

10 DIMENSIONS / POIDS

Dimensions produit L x H x P	387 x 342 x 201mm
Poids (sans boîte)	5.8kg
Code EAN	4948570116034



Toutes les marques nommées sur ce site sont des marques déposées. iiyama ne pourra être tenu responsable d'éventuelles erreurs ou omissions contenues sur ce site. Tous les écrans LCD iiyama sont conformes à la norme ISO-9241-307:2008 pour ce qui concerne les défauts de pixel.

© Iiyama Corporation. All rights reserved