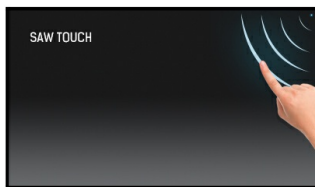




Un écran tactile 15 pouces à la technologie "onde acoustique de surface"

Le ProLite T1531SAW-B6 utilise la technologie tactile à ondes acoustiques de surface (SAW) très précise avec une face avant en verre pur résistante aux rayures, offrant une clarté d'image et une durabilité d'écran supérieures. Doté d'une dalle VA, il offre des niveaux de contraste élevés, ce qui en fait un excellent choix pour une vaste gamme d'applications exigeantes. Le support solide mais flexible assure la résilience dans les environnements les plus exigeants. Les boutons de menu sont situés sur le côté de l'écran et peuvent être verrouillés pour éviter toute manipulation. Ils comprennent une fonction pratique permettant de désactiver l'écran tactile pour le nettoyer. L'écran tactile iiyama ProLite T1531SAW-B6 est idéal pour un large éventail d'applications, notamment les points de vente, les kiosques, l'hôtellerie et le divertissement, les salles de contrôle, l'éducation, la formation et bien d'autres.



Technologie tactile - SURFACE ACOUSTIC WAVE

Onde acoustique de surface utilise des ondes ultrasoniques qui passent sur le panneau. Lorsque le panneau est touché, une partie de l'onde est absorbée et un événement tactile est enregistré. Parce que l'écran est recouvert d'une couche de verre, cette technologie offre des superbes performances d'affichage (contraste élevé et une précision des couleurs). C'est également une technologie anti-rayures et donc idéale pour une utilisation dans les lieux publics ou les écoles. Même si l'écran est rayé, la fonction tactile reste inchangée. Les écrans acoustiques de surface tactile sont activés avec le doigt ou un stylet doux.

Résistance aux rayures

La résistance aux rayures est primordiale dans le cadre d'une utilisation de la fonction tactile dans les milieux publics. Ceci est possible grâce à une dalle de verre de protection qui recouvre la dalle de l'écran. Ceci garantit une grande durabilité de la fonction tactile et est encore plus important que la fonction tactile continue à fonctionner malgré que le verre soit rayé.

01 CARACTÉRISTIQUES DE L'ÉCRAN

Diagonale	15", 38cm
Matrice	VA
Résolution native	1024 x 768 (0.8 megapixel)
Le ratio d'aspect	4:3
Luminosité	350 cd/m ²
Luminosité	325 cd/m ² avec l'écran tactile
Transparence de la lumière	92%
Contraste	2500:1
Angle de vision	horizontal/vertical: 176°/176°, droit/gauche: 88°/88°, en avant/en arrière: 88°/88°
Couleurs supportées	16.2mIn (6bit + Hi-FRC)
Fréquence horizontale	31.5 - 60.2kHz
Surface de travail H x L	304 x 228mm, 12 x 9"
Taille du pixel	0.297mm
Couleur du cadre et finition	noir, mate

02 TACTILE

Technologie tactile	onde acoustique de surface
Points de contact	1
Méthode tactile	stylet, doigt, gant
Interface tactile	USB
Systèmes d'exploitations compatibles	Tous les Moniteurs Iiyama sont compatibles "Plug & Play" sous Windows ou LINUX. Pour plus de détails sur les modèles tactiles compatibles avec les OS supportés, merci de vous référer au fichier des instructions du pilote disponible dans la rubrique "Téléchargement".

03 PORTS ET CONNECTEURS

Entrée signal analogique	VGA x1
Entrée signal digital	HDMI x1 DisplayPort x1
Sorties Audio	Haut-parleurs 2 x 1W
HDCP	oui

04 CARACTÉRISTIQUES

Protection contre l'eau et la poussière	IP54 (front)
Blocage OSD	oui

05 GENERAL

Langues OSD	EN, DE, FR, ES, IT, CN, JP
Boutons de contrôle	Menu, Réglage vers le haut / Luminosité, Réglage vers le bas / Muet, Sélection / Auto, Alimentation
Paramètres réglables	image (contraste, luminosité, position horizontale, position verticale, phase, horloge, réglage automatique), avancé (temp. couleur, netteté), OSD (délai, position, position horizontale, position verticale), option (réinitialisation, langue, sélection de la source, mode d'affichage, volume, muet, usine)
Sécurité	adapté à la fermeture Kensington-lock™
Plug&Play	DDC2B

06 MECANIQUE

Angle d'inclinaison	95° en avant; 25° en arrière
Montage VESA	100 x 100mm
Système de gestion de passage des câbles	oui

07 ACCESSOIRES INCLUS

Câbles	câble d'alimentation, USB, HDMI, Audio, DP
Guides	guide démarrage rapide, guide de sécurité
Couvre câbles	oui

08 GESTION DE L'ÉNERGIE

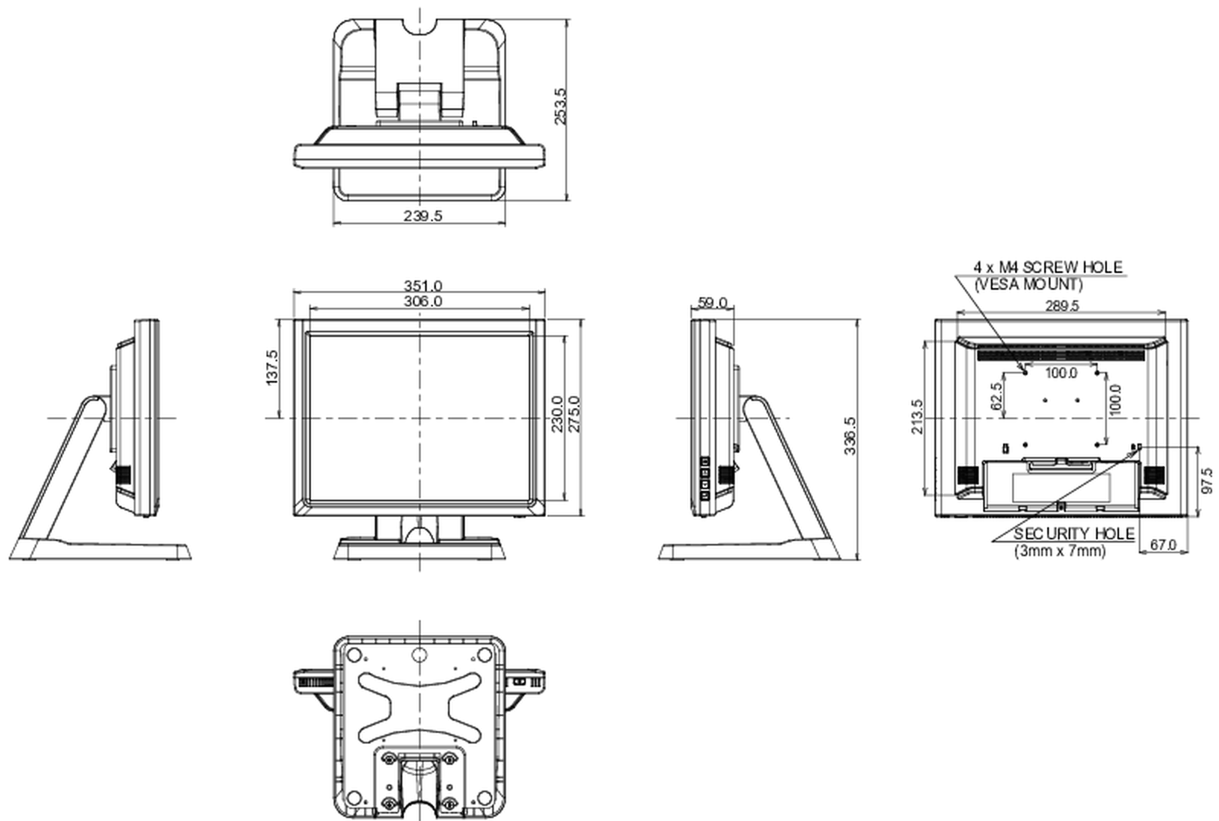
Bloc d'alimentation	interne
Alimentation	AC 100 - 240V, 50/60Hz
Gestion d'alimentation	16W typique, 1.5W en veille, 0.3W éteint

09 NORMES

Certifications	CE, EAC, RoHS support, ErP, WEEE, cULus, VCCI, REACH, UKCA
Classe d'efficacité énergétique (Regulation (EU) 2017/1369)	E
REACH SVHC	au dessus de 0.1% de plomb

10 DIMENSIONS / POIDS

Dimensions produit L x H x P	351 x 337 x 254mm
Dimensions de la boîte L x H x P	425 x 416 x 222mm
Poids (sans boîte)	4.6kg
Poids (avec boîte)	6.5kg
Code EAN	4948570119738



Toutes les marques nommées sur ce site sont des marques déposées. iiyama ne pourra être tenu responsable d'éventuelles erreurs ou omissions contenues sur ce site. Tous les écrans LCD iiyama sont conformes à la norme ISO-9241-307:2008 pour ce qui concerne les défauts de pixel.

© IIYAMA CORPORATION. ALL RIGHTS RESERVED