



Ecran tactile Open Frame PCAP de 10 points utilisable au travers de verre

Le ProLite TF1615MC-B1 (39.5 cm) utilise la technologie tactile PCAP et est intégré dans un cadre élégant avec un verre bord-à-bord. Grâce à une couche de verre recouvrant l'écran et un encadrement robuste, il garantit une grande durabilité et une résistance aux rayures, ce qui le rend parfait pour les kiosques et les applications grand public à usage intensif. Doté d'une finition en mousse, il permet une intégration simple dans les kiosques et fournit un indice de protection IP65, offrant ainsi une résistance à la poussière et à l'eau sur le dessus. Les orientations paysage, portrait et face-up assurent des possibilités de montage flexibles dans presque toutes les installations. Pour faciliter l'intégration, le ProLite TF1615MC-B1 peut être équipé de supports de montage externes disponibles en option, ce qui en fait une solution idéale pour les intégrateurs de kiosques, les environnements industriels, les salles de contrôle et le multimédia interactif.



Toucher au travers de vitres

Cet écran tactile fonctionne directement à travers la vitre et peut transformer les surfaces de vitre en un écran tactile interactif. Utilisez-le sur les vitrines des magasins, dans les agences immobilières, pour les points de vente en magasins ou les restaurants.



Mousse de protection

Une finition avec mousse de protection (8mm) entourant le pourtour du moniteur garantit une intégration facile et une optimisation optimale contre la poussière.

01 CARACTÉRISTIQUES DE L'ÉCRAN

Design	Open Frame
Diagonale	15.6", 39.5cm
Matrice	IPS
Résolution native	1920 x 1080 (2.1 megapixel Full HD)
Le ratio d'aspect	16:9
Luminosité	450 cd/m ²
Luminosité	405 cd/m ² avec l'écran tactile
Transparence de la lumière	90%
Contraste	1000:1
Temps de réponse (BTB)	25ms
Angle de vision	horizontal/vertical: 178°/178°, droit/gauche: 89°/89°, en avant/en arrière: 89°/89°
Fréquence horizontale	31.5 - 67.5kHz
Surface de travail H x L	345.2 x 194.6mm
Taille du pixel	0.17925mm
Couleur du cadre et finition	noir

02 TACTILE

Technologie tactile	capacitive projetée
Points de contact	10 (HID, les périphériques seulement avec un OS approprié)
Méthode tactile	stylet, doigt, gant (latex)
Interface tactile	USB
Systèmes d'exploitations compatibles	Tous les Moniteurs Iiyama sont compatibles "Plug & Play" sous Windows ou LINUX. Pour plus de détails sur les modèles tactiles compatibles avec les OS supportés, merci de vous référer au fichier des instructions du pilote disponible dans la rubrique "Téléchargement".
Contact au travers de la vitre	6mm

03 PORTS ET CONNECTEURS

Entrée signal analogique	VGA x1
Entrée signal digital	HDMI x1 DisplayPort x1
Sorties Audio	Mini jack x1
HDCP	oui

04 CARACTÉRISTIQUES

Extra	revêtement anti-empreintes, contact au travers de vitre, mousse de protection
Dûreté du verre	7H
60950-1 l'essai de chute de bille	oui
Protection contre l'eau et la poussière	IP65 (front)
Blocage OSD	oui

05 GENERAL

Langues OSD	EN, DE, FR, ES, IT, CN, JP
Boutons de contrôle	Menu, Vers le haut / Luminosité, Vers le bas / Contraste, Sélection, Alimentation

Paramètres réglables

image (contraste, luminosité, position H., position V., taille H., phase, horloge, réglage automatique), avancé (température de couleur, netteté), OSD (délai OSD, position OSD, position H. OSD, position V. OSD, interrupteur tactile), option (réinitialisation, langue, sélection de la source, mode d'affichage, usine)

Plug&Play

DDC2B

06 MECANIQUE

Orientation

paysage, portrait, installation à plat

Montage VESA

100 x 100mm

Température d'utilisation

0°C - 40°C

Température de stockage

- 20°C - 60°C

MTBF

50000 heures

07 ACCESSOIRES INCLUS

Câbles

câble d'alimentation, USB, HDMI, DP

Guides

guide démarrage rapide, guide de sécurité

Autres

boîtier externe d'alimentation électrique, tablette de contrôle externe

08 GESTION DE L'ÉNERGIE

Bloc d'alimentation

externe

Alimentation

DC 12 V

Gestion d'alimentation

18W typique, 1.5W en veille, 0.3W éteint

09 NORMES

Certifications

CE, EAC, RoHS support, ErP, WEEE, cULus, REACH, UKCA

Classe d'efficacité énergétique (Regulation (EU) 2017/1369)

E

REACH SVHC

au dessus de 0.1% de plomb

10 DIMENSIONS / POIDS

Dimensions produit L x H x P

398.5 x 246 x 42mm

Dimensions de la boîte L x H x P

470 x 145 x 343mm

Poids (sans boîte)

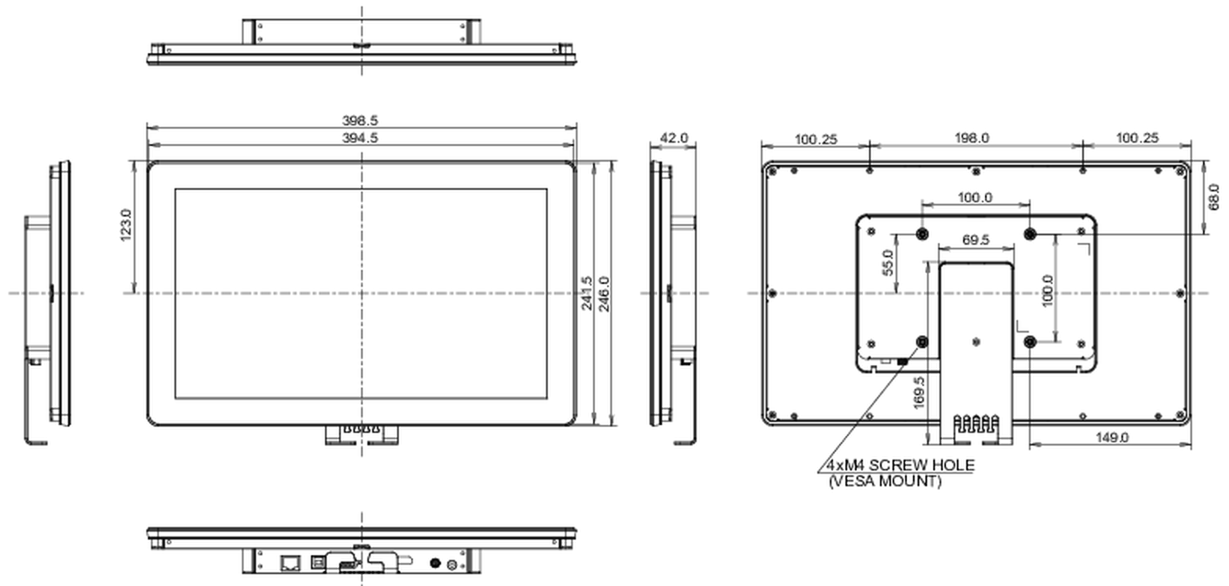
2.5kg

Poids (avec boîte)

4.3kg

Code EAN

4948570121793



Toutes les marques nommées sur ce site sont des marques déposées. iiyama ne pourra être tenu responsable d'éventuelles erreurs ou omissions contenues sur ce site. Tous les écrans LCD iiyama sont conformes à la norme ISO-9241-307:2008 pour ce qui concerne les défauts de pixel.

© IIYAMA CORPORATION. ALL RIGHTS RESERVED