



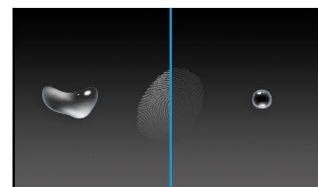
Moniteur multi-touch 24" avec verre bord à bord, revêtement anti-empreintes et webcam intégrée

Le ProLite T2455MSC à la résolution Full HD (1920x1080) et doté de la technologie tactile précise PCAP à 10 points de contact, offre une réponse tactile transparente et précise. Equipé de la dalle IPS LCD, il offre des performances chromatiques exceptionnelles et des angles de vision larges. Un revêtement nanométrique spécial assure un toucher plus doux et une résistance moindre au glissement. Il rend l'écran moins statique et moins sensible à la saleté, à la poussière et aux empreintes. La webcam et le micro intégré font du T2455MSC une solution complète pour la communication en ligne. Son support flexible peut être positionné à plusieurs angles, créant ainsi une expérience utilisateur confortable et ergonomique. Un choix parfait pour un large éventail d'applications.



Touch technology - capacitive projetée

Cette technologie utilise un capteur avec des fils de tension micro-fins intégrés dans la vitre qui recouvre le moniteur. Le toucher est détecté grâce aux caractéristiques électriques du capteur et varie donc lorsque le doigt de l'utilisateur est déplacé sur la vitre. Grâce à cette vitre de protection, cette technologie a une longue durée de vie, et la fonction tactile n'est pas altérée même en cas de rayures, par exemple. Cela permet une image aux performances et qualités parfaite et cela permet également une utilisation avec un doigt, directement, (également des gants en latex) et un pointeur magnétique.



Revêtement anti-empainte

Ce revêtement spécial Nano assure un toucher plus doux et moins résistant au glissement. Il rend l'écran moins statique et moins sensible aux empreintes des doigts, la saleté, la poussière et il améliore la clarté du contenu affiché à l'écran.

01 CARACTÉRISTIQUES DE L'ÉCRAN

Design	Edge to edge glass
Diagonale	23.8.", 60.5cm
Matrice	IPS
Résolution native	1920 x 1080 (2.1 megapixel Full HD)
Le ratio d'aspect	16:9
Luminosité	400 cd/m ²
Luminosité	350 cd/m ² avec l'écran tactile
Transparence de la lumière	85%
Contraste	1000:1
Temps de réponse (GTG)	5ms
Angle de vision	horizontal/vertical: 178°/178°, droit/gauche: 89°/89°, en avant/en arrière: 89°/89°
Couleurs supportées	16.7mIn 8bit
Fréquence horizontale	30 - 83kHz
Surface de travail H x L	527 x 296.5mm, 20.7 x 11.7"
Taille du pixel	0.274mm
Couleur du cadre et finition	noir, mate

02 TACTILE

Technologie tactile	capacitive projetée
Points de contact	10 (HID, les périphériques seulement avec un OS approprié)
Précision fonction tactile	+ - 2mm
Méthode tactile	stylet, doigt, gant (latex)
Interface tactile	USB
Systèmes d'exploitations compatibles	Tous les Moniteurs Iiyama sont compatibles "Plug & Play" sous Windows ou LINUX. Pour plus de détails sur les modèles tactiles compatibles avec les OS supportés, merci de vous référer au fichier des instructions du pilote disponible dans la rubrique "Téléchargement".
Interférence de la paume	oui

03 PORTS ET CONNECTEURS

Entrée signal digital	HDMI x1 DisplayPort x1
Sorties Audio	Mini jack x1 Haut-parleurs 2 x 1W
USB HUB	x2 (v.3.0)

04 CARACTÉRISTIQUES

Extra	revêtement anti-empreintes, webcam et microphone intégrés
Dûreté du verre	7H
Blocage OSD	oui

05 GENERAL

Langues OSD	EN, DE, FR, ES, IT, PT, RU, JP, NL, PL
Boutons de contrôle	Menu, Défilement vers le haut / Eco, Défilement vers le bas / Volume, Sélectionner / Entrée, Alimentation

Paramètres réglables	réglage de l'image (luminosité, contraste, couleur i-Style, contraste avancé, Eco, OD, technologie X-Res), réglage des couleurs (gamma, gamme RVB, température des couleurs), réglage de l'image (réglage du mode vidéo, réd. de lumière bleue, net et doux, OSD (position horizontale, position verticale, heure OSD, arrière-plan OSD, langue, informations sur l'affichage), fonctions supplémentaires (réinitialisation, DDC/CI, sélection du signal, volume, sourdine, logo d'ouverture, led, interrupteur tactile)
Sécurité	adapté à la fermeture Kensington-lock™
Réducteur de lumière bleue	oui
Flicker Free LED	oui
Plug&Play	DDC2B

06 MECANIQUE

Angle d'inclinaison	15° en avant; 65° en arrière
Montage VESA	100 x 100mm

07 ACCESSOIRES INCLUS

Câbles	câble d'alimentation, USB, HDMI
Guides	guide démarrage rapide, guide de sécurité
Autres	tube en spirale

08 GESTION DE L'ÉNERGIE

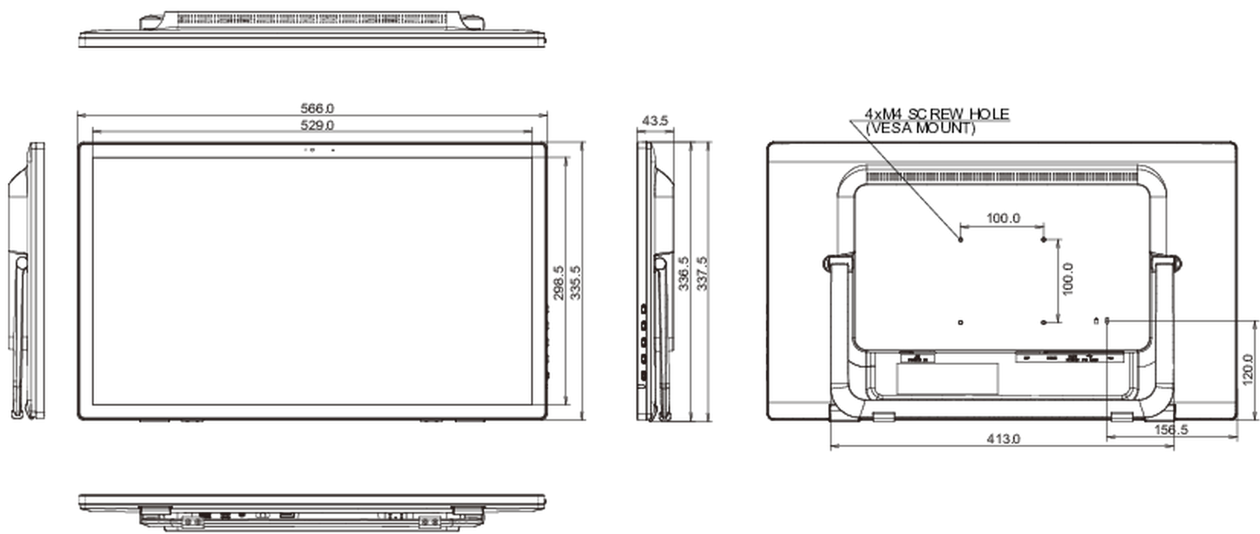
Bloc d'alimentation	interne
Alimentation	AC 100 - 240V, 50/60Hz
Gestion d'alimentation	18W typique, 1.5W en veille, 0.3W éteint

09 NORMES

Certifications	CE, TÜV-Bauart, EAC, PSE, RoHS support, ErP, WEEE, VCCI, REACH, UKCA
Classe d'efficacité énergétique (Regulation (EU) 2017/1369)	E
REACH SVHC	au dessus de 0.1% de plomb

10 DIMENSIONS / POIDS

Dimensions produit L x H x P	566 x 337.5 x 43.5mm
Poids (sans boîte)	4.4kg
Code EAN	4948570118960



Toutes les marques nommées sur ce site sont des marques déposées. iiyama ne pourra être tenu responsable d'éventuelles erreurs ou omissions contenues sur ce site. Tous les écrans LCD iiyama sont conformes à la norme ISO-9241-307:2008 pour ce qui concerne les défauts de pixel.

© IIYAMA CORPORATION. ALL RIGHTS RESERVED