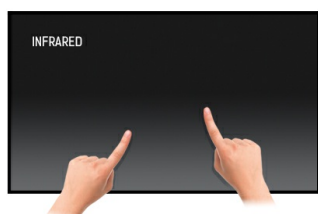




Moniteur tactile 24" à 10 points de contact basé sur la technologie IR (infrarouge)

Le ProLite T2453MIS-B1 est basé sur la technologie tactile infrarouge (10 points de contact) avec une face en verre résistante aux rayures, offrant une clarté d'image et une durabilité de l'écran supérieures. L'écran peut être touché avec un stylet souple, un doigt ou une main gantée, ce qui le rend adapté à plusieurs applications. La dalle VA garantit des performances élevées avec une excellente reproduction des couleurs et un contraste élevé, ce qui en fait un excellent choix pour une vaste gamme d'applications interactives exigeantes. Une base solide et stable est l'écran tactile avec un support réglable. Plusieurs entrées (VGA, HDMI, DP) sont disponibles pour une connectivité flexible, ainsi qu'un port USB pour l'interface tactile.



Technologie tactile - Infra-rouge

La technologie infrarouge utilise un rétro-éclairage infrarouge. Un événement tactile est alors enregistré avec une grande précision lorsque la lumière infrarouge est bloquée par le doigt ou le stylet. Cette technologie ne repose pas sur une superposition ou substrat, de sorte que «l'usure» physique de l'écran tactile est impossible. En outre, les caractéristiques d'affichage ne sont pratiquement pas affectées par la fonctionnalité tactile.



OverDrive ON / OFF

Lorsque des dessins très compliqués sont affichés, votre moniteur peut quelques fois devenir flou. Mettre en fonction l' « overdrive » peut permettre d'éliminer ce problème.

01 CARACTÉRISTIQUES DE L'ÉCRAN

| | |
|------------------------------|--|
| Diagonale | 23.6", 59.8cm |
| Matrice | VA LED-backlit |
| Résolution native | 1920 x 1080 (2.1 megapixel Full HD) |
| Le ratio d'aspect | 16:9 |
| Luminosité | 250 cd/m ² |
| Luminosité | 225 cd/m ² avec l'écran tactile |
| Transparence de la lumière | 90% |
| Contraste | 3000:1 |
| Contraste dynamique | 12M:1 |
| Temps de réponse (GTG) | 4ms |
| Angle de vision | horizontal/vertical: 178°/ 178°, droit/gauche: 89°/89°, en avant/en arrière: 89°/89° |
| Couleurs supportées | 16.7mln |
| Fréquence horizontale | 30 - 80kHz |
| Surface de travail H x L | 521.3 x 293.2mm, 20.5 x 11.5" |
| Taille du pixel | 0.272mm |
| Couleur du cadre et finition | noir, mate |

02 TACTILE

| | |
|--------------------------------------|--|
| Technologie tactile | infrarouge |
| Points de contact | 10 (HID, les périphériques seulement avec un OS approprié) |
| Précision fonction tactile | + - 2mm |
| Méthode tactile | stylet, doigt, gant |
| Interface tactile | USB |
| Systèmes d'exploitations compatibles | Tous les Moniteurs Iiyama sont compatibles "Plug & Play" sous Windows ou LINUX. Pour plus de détails sur les modèles tactiles compatibles avec les OS supportés, merci de vous référer au fichier des instructions du pilote disponible dans la rubrique "Téléchargement". |

03 PORTS ET CONNECTEURS

| | |
|--------------------------|--------------------------------------|
| Entrée signal analogique | VGA x1 |
| Entrée signal digital | HDMI x1 DisplayPort x1 |
| Sorties Audio | Mini jack x1 Haut-parleurs 2 x 2W |
| HDCP | oui |
| USB HUB | x2 (3.0) |

04 CARACTÉRISTIQUES

| | |
|--------------------|--------|
| Épaisseur du verre | 1.85mm |
| Dûreté du verre | 7H |
| Blocage OSD | oui |

05 GENERAL

| | |
|-------------|--|
| Langues OSD | EN, DE, FR, ES, IT, RU, JP, CZ, NL, PL |
|-------------|--|

| | |
|----------------------------|---|
| Boutons de contrôle | Alimentation, Menu/ Entrer, Réglage vers le haut/ Audio, Réglage vers le bas/ ECO, Entrée/ Quitter |
| Paramètres réglables | réglage automatique, réglage de l'image (contraste, luminosité, mode ECO, réducteur de la lumière bleue, contr. avancé, overdrive, gamma, technologie X-res), géométrie (position H, position V, horloge pixel, phase), réglage de la couleur (temp des couleurs, réglages d'utilisateur, tonalité, saturation, i-Style colour), OSD (position H. OSD, position V. OSD, délai affichage OSD, après que coupe AC), langue, Remise à zéro, divers (aigu ou doux, réglage du mode vidéo, logo d'accueil, DDC/CI, moniteur information), sélection entrée, réglage audio Réglage audio (volume, muet, audio, entrée audio) |
| Sécurité | adapté à la fermeture Kensington-lock™ |
| Réducteur de lumière bleue | oui |
| Plug&Play | DDC/CI, DDC2B |

06 MECANIQUE

| | |
|---------------------|------------------------------|
| Angle d'inclinaison | 95° en avant; 25° en arrière |
| Montage VESA | 100 x 100mm |

07 ACCESSOIRES INCLUS

| | |
|--------|---|
| Câbles | câble d'alimentation, USB, HDMI |
| Guides | guide démarrage rapide, guide de sécurité |

08 GESTION DE L'ÉNERGIE

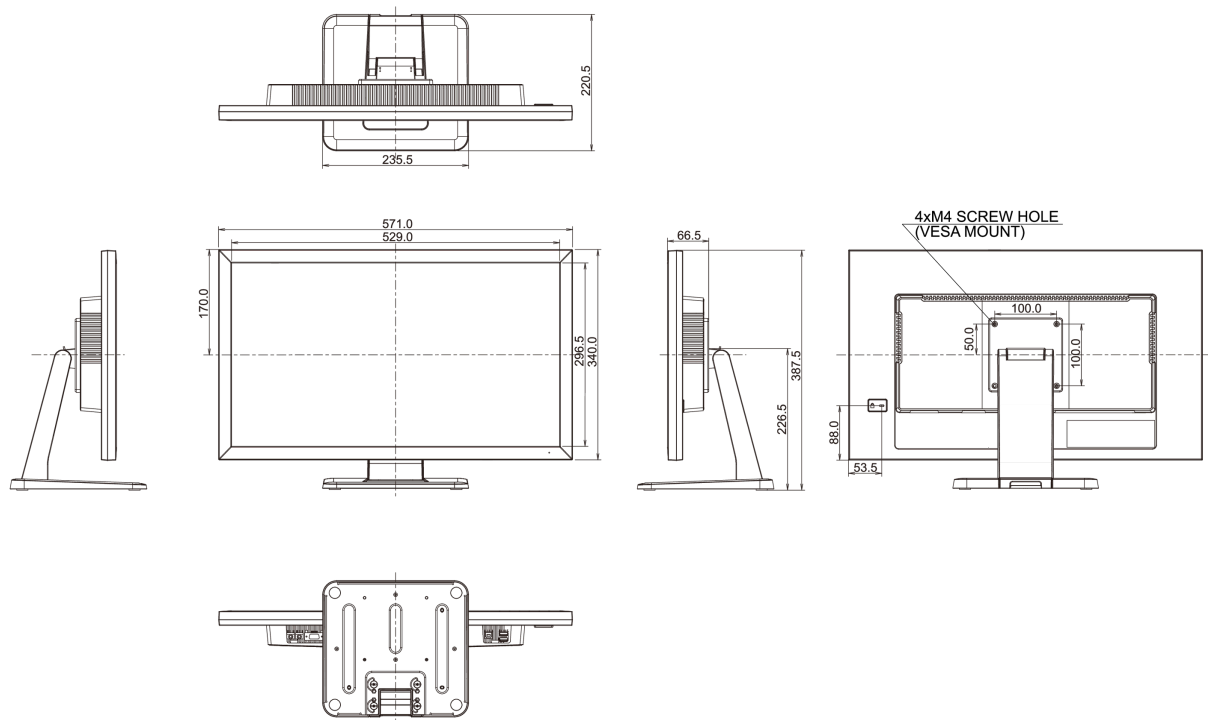
| | |
|------------------------|--|
| Bloc d'alimentation | interne |
| Alimentation | AC 100 - 240V, 50/60Hz |
| Gestion d'alimentation | 18W typique, 0.5W en veille, 0.3W éteint |

09 NORMES

| | |
|---|--|
| Certifications | CE, EAC, RoHS support, ErP, WEEE, VCCI, REACH, UKCA |
| Classe d'efficacité énergétique (Regulation (EU) 2017/1369) | D |
| REACH SVHC | au-dessus de 0,1 % : plomb, monoxyde de plomb, acide borique |

10 DIMENSIONS / POIDS

| | |
|----------------------------------|---------------------|
| Dimensions produit L x H x P | 571 x 391 x 220.5mm |
| Dimensions de la boîte L x H x P | 645 x 190 x 490mm |
| Poids (sans boîte) | 6kg |
| Code EAN | 4948570118151 |



Toutes les marques nommées sur ce site sont des marques déposées. iiyama ne pourra être tenu responsable d'éventuelles erreurs ou omissions contenues sur ce site. Tous les écrans LCD iiyama sont conformes à la norme ISO-9241-307:2008 pour ce qui concerne les défauts de pixel.

© IIYAMA CORPORATION. ALL RIGHTS RESERVED