

# QND-6082R/6072R

Caméra dôme réseau IR 2 Mpx

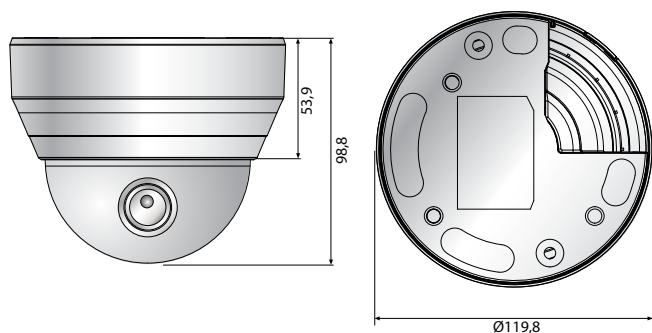


## Caractéristiques principales

- Résolution max. 2 mégapixels (1920 x 1080)
- 0,095 Lux (couleur), 0 Lux (N/B, LED IR activées)
- Objectif varifocal 3,2 ~ 10 mm (3,1x)
- Max. 30 ips@2 Mpx et résolutions inf. (H.265/H.264)
- Compatible codec H.265, H.264 et MJPEG, multi-flux
- Détection de mouvement, sabotage, détection de perte de mise au point
- Mode couloir (90°/270°), compatible LDC
- Emplacement Micro SD/SDHC/SDXC (128 Go max.)
- Portée infrarouge de 20 m, PoE/12 V CC

## Dimensions

Unité : mm



## Accessoires (en option)



**QND-6082R**
**QND-6072R**

VIDÉO	
Capteur	CMOS 1/2,8" 2 Mpx
Nombre de pixels réels	1920(H) x 1080(V)
Éclairage min.	Couleur : 0,095 Lux (F1.6, 1/30 sec) N/B : 0 Lux (LED IR activées)
Sortie vidéo	CVBS : 1,0 Vc-c / 75 Ω composite, 720 x 480 (N), 720 x 576 (P) pour installation
OBJECTIF	
Longueur de focale	Objectif varifocale motorisé de 3,2~10 mm (3.1x)      Objectif varifocale manuel de 3,2~10 mm (3.1x)
Contrôle de la mise au point	Mise au point automatique      Manuel
PANORAMIQUE / INCLINAISON / ROTATION	
Plage d'orientation panoramique / inclinaison / rotation	0°~350° / 0°~67° / 0°~355°
OPÉRATIONNEL	
Portée infrarouge	20 m
Titre de la caméra	Affiche jusqu'à 85 caractères
Jour / Nuit	Auto (ICR)
Compensation de contre-jour	BLC, WDR, SSSDR
Plage dynamique étendue (WDR)	120dB
Réduction de bruit numérique	SSNR
Détection de mouvement	4 zones polygonales
Masquage de zones privatives	6 zones rectangulaires
Contrôle du gain	Faible / Moyen / Élevé
Balance des blancs	ATW / AWC / Manuel / Intérieur / Extérieur
LDC	Compatible
Vitesse d'obturateur électronique	Minimale / Maximale / Antiscintillement (1/5~1/12,000 sec)
Rotation de la vidéo	Basculement / Miroir / Vue couloir (90°/270°)
Analyse vidéo	Détection de perte de mise au point, détection directionnelle, détection de mouvement, entrée/sortie, sabotage, ligne virtuelle
E/S alarme	Une entrée / Une sortie
Déclencheurs d'alarme	Analyse vidéo, déconnexion réseau, entrée alarme
Événements d'alarme	Téléchargement de fichier via FTP et courriel Notification via courriel Stockage SD/SDHC/SDXC ou sur NAS à détection d'un événement Sortie alarme
Entrée audio	Micro intégré
RÉSEAU	
Ethernet	RJ-45 (10/100BASE-T)
Compression vidéo	H.265/H.264 : Main/High, MJPEG
Résolution	1920 x 1080, 1280 x 960, 1280 x 720, 800 x 600, 800 x 448, 720 x 576, 720 x 480, 640 x 480, 640 x 360
Fréquence max.	H.265/H.264 : 30 ips/25 ips max. (60 Hz/50 Hz) MJPEG : 15 ips/12 ips max. (60 Hz/50 Hz)
Codec intelligent	WiseStream II
Réglage de la qualité vidéo	H.264/H.265 : Contrôle du débit binaire cible MJPEG : Contrôle du niveau de qualité
Contrôle du débit	H.264/H.265 : CBR ou VBR MJPEG : VBR
Flux	Unicast (6 utilisateurs) / Multicast Multi-flux (jusqu'à 3 profils)
Compression audio	G.711 u-law / G.726 sélectionnable G.726 (ADPCM) 8 KHz, G.711 8 KHz G.726 : 16 kb/s, 24 kb/s, 32 kb/s, 40 kb/s
Protocole	IPv4, IPv6, TCP/IP, UDP/IP, RTP(UDP), RTP(TCP), RTCP, RTSP, NTP, HTTP, HTTPS, SSL/TLS, DHCP, FTP, SMTP, ICMP, IGMP, SNMPv1/v2c/v3(MIB-2), ARP, DNS, DDNS, QoS, UPnP, Bonjour, LLDP

	QND-6082R	QND-6072R
<b>Sécurité</b>	Authentification HTTPS (SSL), authentification Digest, filtrage par adresse IP, journal d'accès utilisateur, authentification 802.1X (EAP-TLS, EAP-LEAP)	
<b>Stockage local</b>	1 emplacement micro SD/SDHC/SDXC 128 Go	
<b>Interface de programmation d'applications</b>	ONVIF profile S/G/T SUNAPI (HTTP API) plateforme ouverte Wisenet	
<b>Langues des pages Web</b>	Anglais, coréen, chinois, français, italien, espagnol, allemand, japonais, russe, suédois, portugais, tchèque, polonais, turc, néerlandais, hongrois, grec	
<b>Visualisation web</b>	Systèmes d'exploitation compatibles : Windows 7, 8.1, 10, Mac OS X 10.12, 10.13, 10.14 Navigateurs Internet recommandés : Google Chrome Navigateurs Internet compatibles : MS Explorer11, MS Edge, Mozilla Firefox (Windows 64 bits uniquement), Apple Safari(Mac OS X uniquement)	
<b>Mémoire</b>	512 Mo de RAM, 256 Mo de mémoire flash	
<b>ENVIRONNEMENT</b>		
<b>Température / Humidité de fonctionnement</b>	-10°C ~ +55 °C / Moins de 90 % HR	
<b>Température / Humidité de stockage</b>	-30 °C ~ +60 °C / Moins de 90 % HR	
<b>ALIMENTATION</b>		
<b>Tension d'entrée</b>	PoE (IEEE802.3af, classe 3), 12 V CC	
<b>Consommation électrique</b>	Power over Ethernet (PoE) : 7,7 W max., 6 W en conditions normales 12 V CC : 6,5 W max., 5,1 W en conditions normales	
<b>MÉCANIQUE</b>		
<b>Couleur / Matériau</b>	Blanc / Plastique	
<b>Code RAL</b>	RAL9003	
<b>Dimensions / Poids du produit</b>	Ø119,8 x 98,8 mm, 320 g	

\* Retrouvez les dernières informations et spécifications de nos produits sur [hanwha-security.eu](http://hanwha-security.eu)

\* La conception et les caractéristiques techniques sont susceptibles d'être modifiées sans préavis.

\* Wisenet est une marque détenue par **Hanwha Techwin**.