



## QNB-8002

Caméra box réseau 5 Mpx

### Avantages

- Caméra box réseau économique
- Des images claires et éclatantes avec un WDR 120 dB
- Aanalyse vidéo intelligente avec détection de perte de mise au point, détection directionnelle, détection de mouvement, entrée/sortie, sabotage, ligne virtuelle
- Compression vidéo avancée avec WiseStream II

### Caractéristiques principales

- 0,07 Lux@F1.2 (couleur)
- 30 ips max.@5 Mpx (H.265/H.264)
- Jour/nuite (ICR), WDR (120 dB)
- Détection de perte de mise au point, détection directionnelle, détection de mouvement, entrée/sortie, sabotage, ligne virtuelle, sabotage
- 1 emplacement carte SD (128 Go)
- Codec H.265, H.264, MJPEG, WiseStream II

### QNB-8002

#### VIDÉO

Capteur	CMOS 1/2,8" 5 Mpx
Nombre de pixels réels	2592(H)x1944(V)
Éclairage min.	Couleur : 0,07 Lux(F1.2, 1/30 sec)
Sortie vidéo	CVBS : 1,0 Vc-c / 75 Ω composite, 720x480(N), 720x576(P) pour l'installation

#### OBJECTIF

Contrôle de la mise au point	Manuel
Type d'objectif	DC iris / Manuel
Type de monture	Monture C, monture CS

#### OPÉRATIONNEL

Titre de la caméra	Affiche jusqu'à 85 caractères
Jour / Nuit	Auto (ICR)
Compensation de contre-jour	BLC, WDR, SSSDR
Plage dynamique étendue (WDR)	120 dB
Réduction de bruit numérique	SSNR
Détection de mouvement	4 zones polygonales
Masquage de zones privatives	6 zones polygonales
Contrôle du gain	Faible / Moyen / Élevé
Balance des blancs	ATW / AWC / Manuel / Intérieur / Extérieur
LDC	Compatible
Vitesse d'obturateur électronique	Minimale / Maximale / Antiscintillement (1/5 ~ 1/12,000 sec)
Rotation de la vidéo	Basculement / Miroir / Vue couloir (90°/270°)
Analyse vidéo	Détection de perte de mise au point, détection directionnelle, détection de mouvement, entrée/sortie, sabotage, ligne virtuelle
Interface série	RS-485 (Samsung-T, Pelco-D/P, Panasonic, Bosch, AD, GE, Vicon, Honeywell)
E/S alarme	Une entrée / Une sortie
Déclencheurs d'alarme	Analyse vidéo, déconnexion réseau, entrée alarme
Événements d'alarme	Téléchargement de fichier via FTP et courriel Notification via courriel Stockage SD/SDHC/SDXC ou sur NAS à détection d'un événement Sortie alarme

Entrée audio	Entrée ligne Tension d'alimentation : 2,5 V CC (4 mA), impédance d'entrée : 2 k ohm
--------------	--

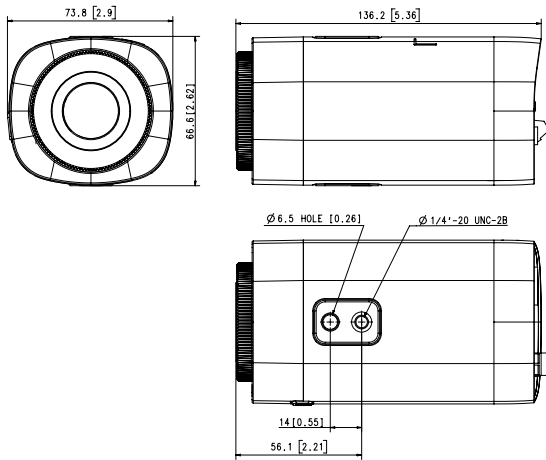
Sortie audio	Sortie ligne 1 Vrms
--------------	---------------------

#### RÉSEAU

Ethernet	RJ-45 (10/100BASE-T)
Compression vidéo	H.265/H.264 : Main/High, MJPEG
Résolution	2592x1944, 1920x1080, 1280x960, 1280x720, 800x600, 800x448, 720x576, 720x480, 640x480, 640x360
Fréquence max.	H.265/H.264 : 30 ips/25 ips max. (60 Hz/50 Hz) MJPEG : 15 ips/12 ips max. (60 Hz/50 Hz)
Codec intelligent	WiseStream II
Contrôle du débit	H.264/H.265 : CBR ou VBR MJPEG : VBR
Flux	Unicast (6 utilisateurs) / Multicast Multi-flux (jusqu'à 3 profils)
Compression audio	G.711 u-law / G.726 sélectionnable G.726 (ADPCM) 8 kHz, G.711 8 kHz G.726 : 16 kb/s, 24 kb/s, 32 kb/s, 40 kb/s
Protocole	IPv4, IPv6, TCP/IP, UDP/IP, RTP(UDP), RTP(TCP), RTCP, RTSP, NTP, HTTP, HTTPS, SSL/TLS, DHCP, FTP, SMTP, ICMP, IGMP, SNMPv1/v2c/v3(MIB-2), ARP, DNS, DDNS, QoS, UPnP, Bonjour, LLDP

## Dimensions

Unité : mm



## QNB-8002

Sécurité	Authentification HTTPS (SSL) authentification Digest filtrage par adresse IP journal d'accès utilisateur authentification 802.1X (EAP-TLS, EAP-LEAP) certificat d'appareil (Hanwha Techwin Root CA)
Stockage local	1 emplacement micro SD/SDHC/SDXC 128 Go
Interface de programmation d'applications	ONVIF profile S/G/T SUNAPI (HTTP API) plateforme ouverte Wisenet
Visualisation web	Systèmes d'exploitation compatibles : Windows 7, 8.1, 10, Mac OS X 10.12, 10.13, 10.14 Navigateurs Internet recommandés : Google Chrome Navigateurs Internet compatibles : MS Explore11, MS Edge, Mozilla Firefox (Window 64 bits uniquement), Apple Safari (Mac OS X uniquement)
Mémoire	512 Mo de RAM, 256 Mo de mémoire flash
<b>ENVIRONNEMENT</b>	
Température / Humidité de fonctionnement	-10 °C ~ +55°C / Moins de 90 % HR
Température / Humidité de stockage	-30 °C ~ +60 °C / Moins de 90 % HR
<b>ALIMENTATION</b>	
Tension d'entrée	PoE (IEEE802.3af, classe 3), 12 V CC
Consommation électrique	Power over Ethernet (PoE) : 6,4 W max., 4,6 W en conditions normales 12 V CC : 5,8 W max., 4,1 W en conditions normales
<b>MÉCANIQUE</b>	
Couleur / Matériau	Noir, ivoire / plastique
Dimensions / Poids du produit	73,8(L)x66,6(H)x136,2(D) mm, 320 g

- \* Retrouvez les dernières informations et spécifications de nos produits sur [hanwha-security.eu](http://hanwha-security.eu)
- \* La conception et les caractéristiques techniques sont susceptibles d'être modifiées sans préavis.
- \* Wisenet est une marque détenue par Hanwha Techwin.