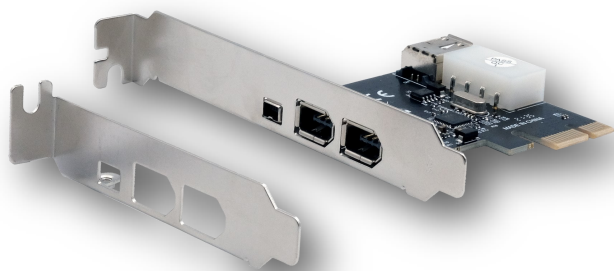
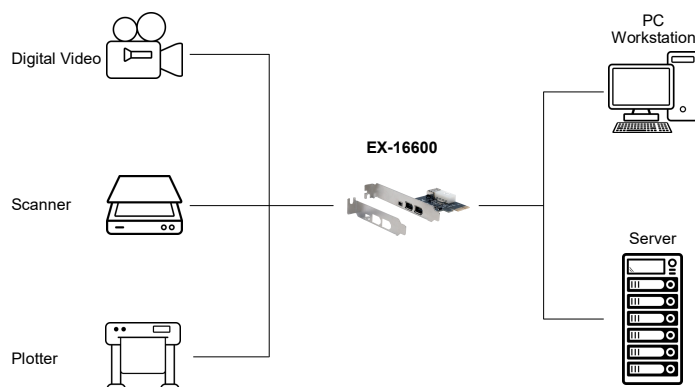


Bild / Picture



3+1 Port FireWire 1394a PCIe Karte inkl. LP Bügel (Via Chipsatz)

Anwendung / Application



3+1 port FireWire 1394a PCIe card incl. LP bracket (Via chipset)

Beschreibung

Die EX-16600 PCI-Express FireWire 1394a (FireWire 400) Karte erweitert PCs, kleine Workstations oder Server um drei externe FireWire 1394a Ports (2x 6-Pin, 1x 4-Pin) sowie einen internen 6-Pin FireWire 1394a Port. Sie ermöglicht damit den Anschluss von FireWire Geräten wie Video Kameras oder professionelles Audio-Equipment. Mit der EX-16600 wird ein Low Profile Bügel für schmale Computergehäuse bis 8 cm Bauhöhe mitgeliefert.

Description

The EX-16600 PCI-Express FireWire 1394a (FireWire 400) card expands PCs, small workstations or servers by three external FireWire 1394a ports (2x 6-pin, 1x 4-pin) and one internal 6-pin FireWire 1394a port. It thus enables the connection of FireWire devices such as video cameras or professional audio equipment. The EX-16600 comes with a low profile bracket for narrow computer cases up to 8 cm in height.

Merkmale

Features

<ul style="list-style-type: none"> • FireWire 1394a PCIe Karte mit drei externen und einem internen Ausgang 	<ul style="list-style-type: none"> • FireWire 1394a PCIe card with three external and one internal output
<ul style="list-style-type: none"> • Unterstützt bis zu 63 Geräte 	<ul style="list-style-type: none"> • Support up to 63 device
<ul style="list-style-type: none"> • PCI Express Schnittstelle kompatibel zu 1.1 Spezifikation 	<ul style="list-style-type: none"> • PCIe Interface are fully compliant with 1.1 specification
<ul style="list-style-type: none"> • „Hot swapping“ Geräte können ohne den Computer auszuschalten eingesteckt und ausgezogen werden 	<ul style="list-style-type: none"> • “Hot swapping” to connect/disconnect devices without turning off the computer
<ul style="list-style-type: none"> • Kann auch zusätzlich zu den FireWire Ports vom Motherboard installiert werden 	<ul style="list-style-type: none"> • Can be installed in addition to the existing FireWire ports from the motherboard
<ul style="list-style-type: none"> • Active State Power Management (ASPM) für L0s und L1 	<ul style="list-style-type: none"> • Active State Power Management (ASPM) to L0s and L1
<ul style="list-style-type: none"> • Unterstützt PC und Linux Systeme 	<ul style="list-style-type: none"> • Supports PC and Linux systems

System / OS

Geprüft / Approved

Verpackung / Packaging

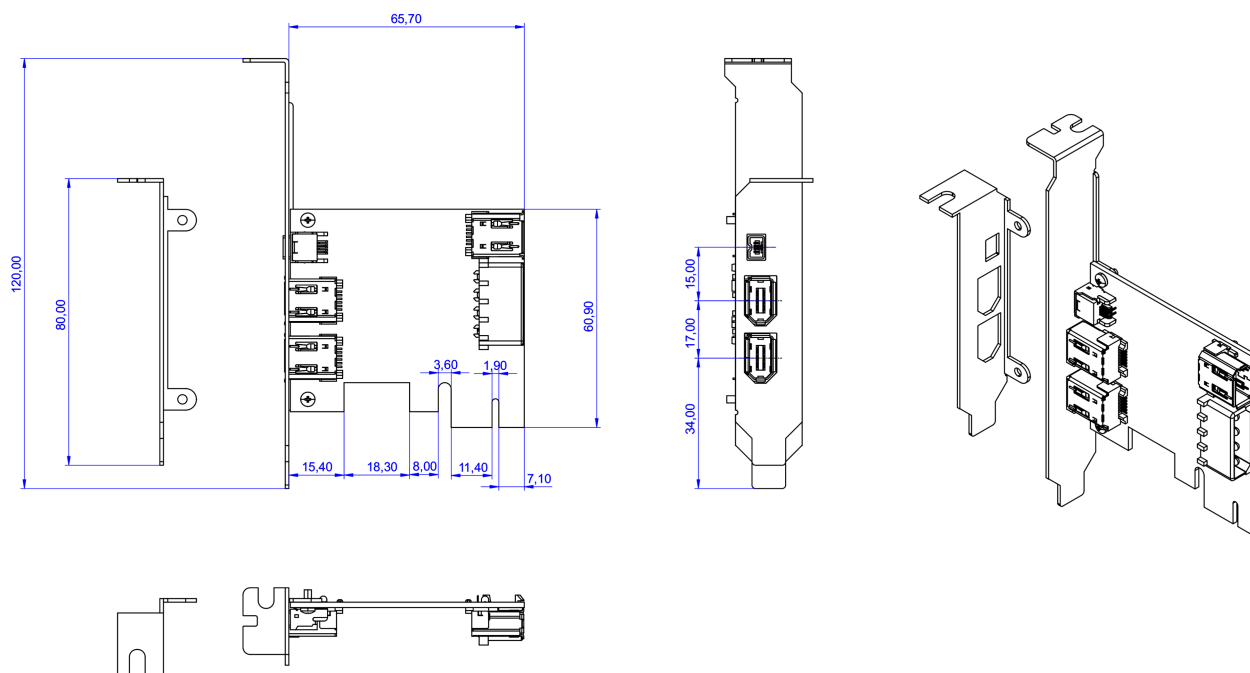


Spezifikation

Specification

Chipsatz:	Via VT6315	Chipset:	Via VT6315
Datentransfer-Rate:	400Mbps	Data transfer rate:	400Mbps
Anschlüsse:	2x 6-Pin FireWire 1394a Buchsen extern 1x 4-Pin FireWire 1394a Buchse extern 1x 6-Pin FireWire 1394a Buchse intern 1x Molex 4-Pin Power Stecker	Connectors:	2x external 6 pin FireWire 1394a female 1x external 4 pin FireWire 1394a female 1x internal 6 pin FireWire 1394a female 1x Molex 4 pin power connector
Hardwaresysteme:	PCIe x1 bis x16 Slot	Hardware system:	PCIe x1 up to x16 slot
Treiber:	Benötigt keine Treiber (Standard HUB)	Driver:	No driver necessary (Standard HUB)
Betriebssysteme:	Win98SE/2000/XP/Vista/Server 20xx/7/8.x/10/11 MAC / Linux	Operating systems:	Win98SE/2000/XP/Vista/Server 20xx/7/8.x/10/11 MAC / Linux
Betriebstemperatur :	0°C bis +55°C Celsius	Operating temperature :	32°F up to 131°F Fahrenheit
Lagertemperatur:	-20°C bis +85°C Celsius	Storage temperature:	-20°F up to 185°F Fahrenheit
Rel. Luftfeuchtigkeit:	5% bis 90%	Rel. Humidity:	5% to 90%
Stromversorgung:	3.3 Volt über den PCIe-Slot	Current Supply:	3.3V over the PCIe-slot
Abmessung:	61.00 x 65.00 mm	Size:	61.00 x 65.00 mm
Gewicht:	130 g	Weight:	130 g
EAN:	4718359166006	EAN:	4718359166006
Ursprungsland:	China	Country of origin:	China
Lieferumfang:	EX-16600, IEEE 1394a Kabel, Low Profile Bügel, Handbuch	Packaging contents:	EX-16600, IEEE 1394a cable, Low Profile bracket, Manual

Maße / Dimension



Bilder / Pictures

